

MODULE DE CHAMP POUR 2 CLAPETS COUPE-FEU

- Relie 2 clapets coupe-feu au bus
- Fournit 2 connexions par fiche pour actionneurs 24 V avec connecteur ST, tels que BFLT24ST et BFNT24ST.
- Possède une adresse prédéfinie (aucun adressage requis lors de la mise en service du système)
- Alimentation secteur 230 V CA



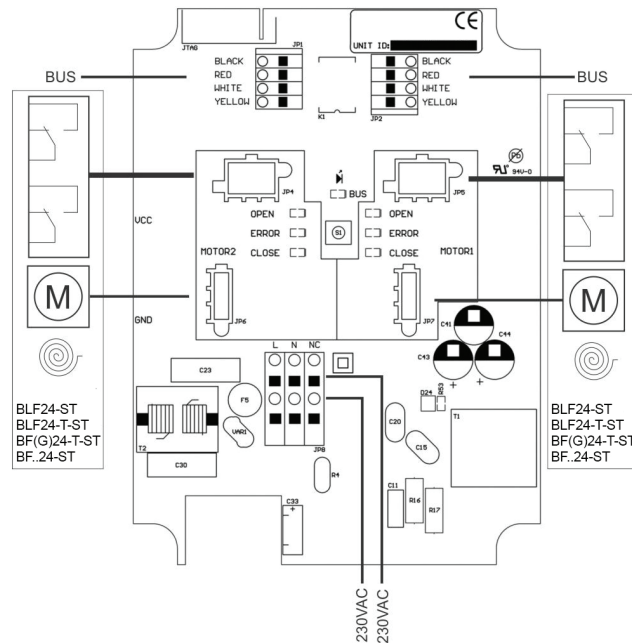
DONNÉES TECHNIQUES

DONNÉES ÉLECTRIQUES	
Tension nominale	230 V CA 50/60 Hz
Plage de tension nominale	100 ... 230 V CA
Pour le dimensionnement des câbles	24 VA
Consommation électrique sur le secteur	Consommation de l'actionneur + 300 mW
Consommation électrique sur le bus	5 mW
Distance maximale entre le module de champ et l'actionneur	5 mètres
Raccordement	Borne d'alimentation 2 x 3 x max. 2,5 mm ² (min. 0,5 mm ²) Sorties de l'actionneur par fiche, 6 pôles Alimentation de l'actionneur par fiche, 3 pôles Borne de bus 2 x 4 x 1,5 mm ² de fil
SÉCURITÉ	
Classe de protection	Classe II (tout est isolé)
Indice de protection	IP54
CEM	CE selon 2004/108/CE
Directive basse tension	CE selon 2006/95/CE
Humidité ambiante	IEC 60730-1 max. 95 %
Plage de température ambiante	-20 ... +60 °C
Température d'entreposage	-40 ... +85 °C
Maintenance	Sans entretien
DIMENSIONS / POIDS	
Dimensions	154 x 114 x 77 mm
Poids	400 g

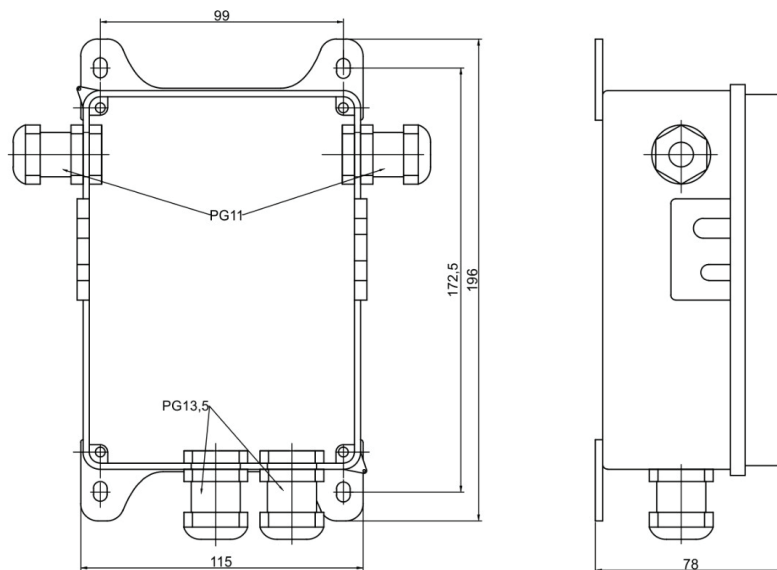
CARACTÉRISTIQUES DU PRODUIT

Commande d'actionneurs de clapets coupe-feu	Le ZENiX 2FDST est utilisé pour commander jusqu'à deux actionneurs de clapets coupe-feu 24 V équipés d'une fiche ST. L'unité est connectée au contrôleur ZENiX via une communication par bus à 4 fils.
Connexion	Les actionneurs ST sont équipés de connecteurs qui s'enfoncent directement dans l'unité ZENiX 2FDST.
Isolation	L'actionneur est isolé du réseau électrique par un transformateur.
Adresse prédéfinie	Chaque unité dispose d'une adresse prédéfinie, aucun adressage n'est nécessaire.
Fonctionnement sans alimentation 230 V	L'unité ZENiX 2FDST peut fonctionner sans alimentation 230 V : elle enverra uniquement les données relatives à la position des actionneurs au contrôleur ZENiX et ne pourra pas réarmer les clapets coupe-feu.

CÂBLAGE ET RESSOURCES



DIMENSIONS ET MONTAGE



NOTES DE SÉCURITÉ



- Il est interdit d'utiliser le module de champ en dehors du champ d'application spécifié, notamment dans les avions ou dans tout autre moyen de transport aérien.
- Attention à la tension d'alimentation !
- L'appareil ne peut être installé que par du personnel dûment formé. Lors du montage, il convient de respecter les dispositions légales et administratives en vigueur.
- L'appareil ne peut être ouvert que sur le site du fabricant. Il ne contient aucune pièce pouvant être remplacée ou réparée par l'utilisateur.
- L'appareil contient des composants électriques et électroniques et ne doit pas être jeté avec les ordures ménagères. Toutes les réglementations et exigences locales en vigueur doivent être respectées.

Si les manipulations ne se déroulent pas conformément à la présente notice, Rf-Technologies ne peut pas être tenu responsable et les conditions de garantie ne seront pas d'application!